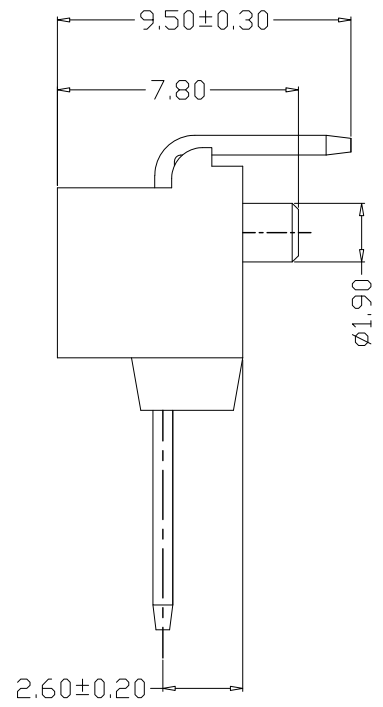
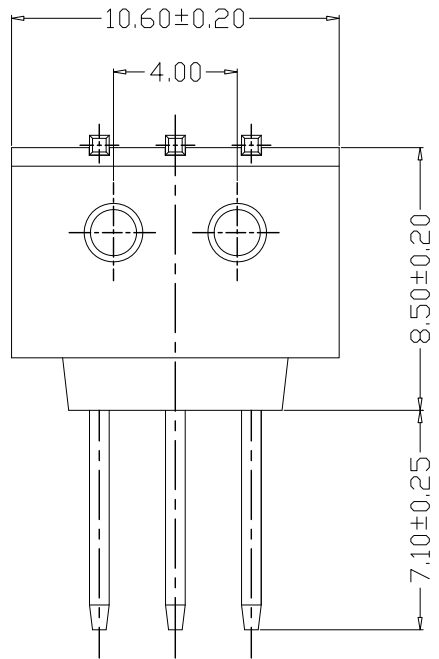
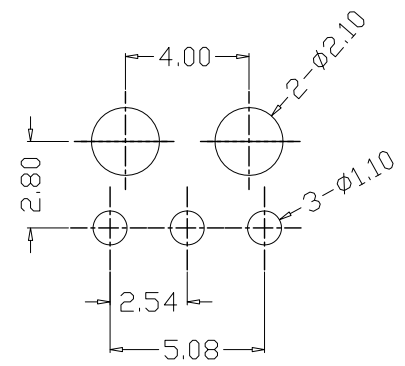
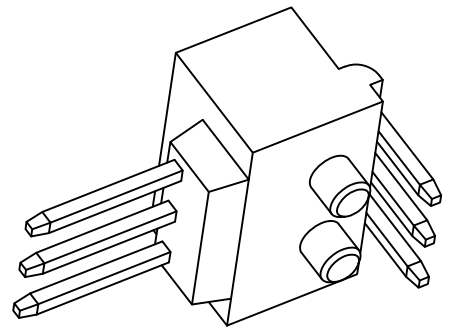
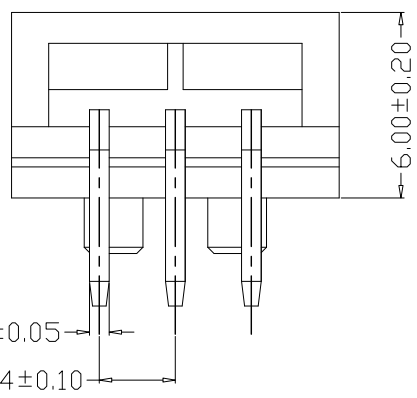


版本 REV.	日期 DATE	变更内容 DESCRIPTION	制图 DRAWN
A/0	2022/11/21	新版本	



SPECIFICATIONS

- 1、Current Rating: 2A AC, DC
- 2、Voltage Rating: 250V AC, DC
- 3、Temperatuer Range: -25°C~+85°C
- 4、Contact Resistance: 30mΩ Max
- 5、Insulation Resistance: 1000MΩ Min
- 6、Withstanding Voltang: 800V AC/minute
- 7、Material:
Wafer PA46, UL94V-0
PIN Brass Tin-plated



PCB LAYOUT

GENERAL TOLERANCE		制图	张迎春	料号	C25403-3A	版本	A/0
X.X±0.25	X.*±2'	DRAWING	2022、11、21	PART NO.		REV.	
X.XX±0.20		审核	钱岳生	品名	25411弯针	页次	1/1
X.XXX±0.10		CHECK	2022、11、21	TITLE	WAFER DIP TYPE	SHEET	
		核准	张名	客户料号			
		APPROVAL	2022、11、22	CUTM. NO.			
		单位	MM	比例	1:1	乐清市宏一电子有限公司	
		UNITS		SCALE		YueQing HongYi Electronics Co., Ltd	